





KOKO - system siedzisk recepcyjnych o nowoczesnej linii stylistycznej. Głównym założeniem projektu było stworzenie wygodnego, funkcjonalnego systemu siedzisk, które z łatwością można dostosować do różnej wielkości pomieszczeń.

**KOKO - system of reception seats of the modern style line. The main assumption of the design was creation of comfortable, functional system of seats that can be easily adjusted to different size of public premises.**

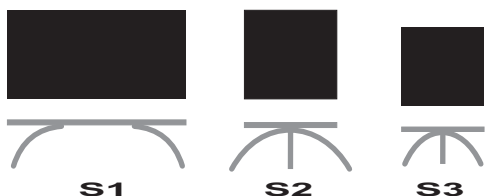


● **Rodzaje blatów**  
**Types of table tops**



**B1 B2 B3**

● **Rodzaje stolików**  
**Types of tables**



**S1 S2 S3**



KOKO 1 PE  
chrom stopki

**Kolory blatów**  
**Colours of table tops**





K O K O

KOKO w wersji obrotowej na kółkach lub stopkach wyposażone jest w amortyzator gazowy do płynnej regulacji wysokości siedziska. W wersji KOKO na stopkach amortyzator wyposażony jest dodatkowo w mechanizm z pamięcią, dzięki czemu fotel zawsze powraca do swojej początkowej pozycji.

KOKO swivel version on castors or stand pads is equipped with gas shock absorber for flexible regulation of the seat height. In the version of the KOKO on feet the shock absorber is additionally equipped with memory thanks to which the armchair returns to its previous position.



KOKO 1 PE chrom stopki

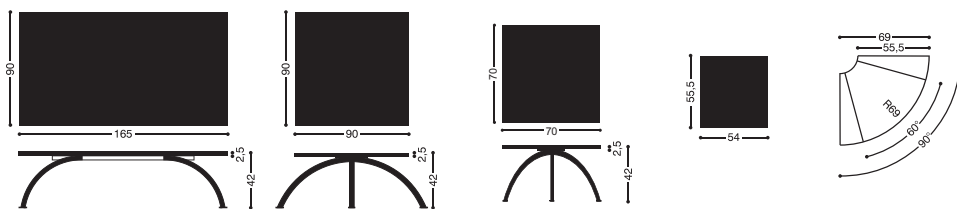


KOKO zostało wyróżnione znakiem „Dobry Wzór 2000” przez Instytut Wzornictwa Przemysłowego w Warszawie za wysoki poziom wzornictwa.

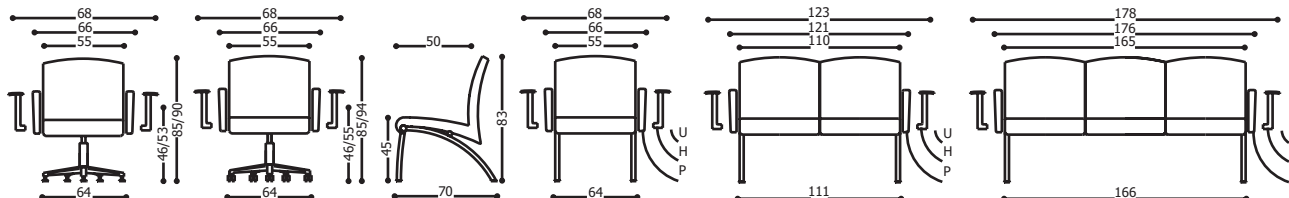
KOKO was awarded by the mark „Good Design 2000” by the Industrial Design Institute in Warsaw for the high level of design.

# Dane techniczne:

Technical data:



Nazwa / Name	KOKO STOLIK S1	KOKO STOLIK S2	KOKO STOLIK S3	KOKO BLAT B1	KOKO BLAT B2, B3
cm	166 x 42 x 91	91 x 42 x 91	70 x 42 x 70		
Brutto kg	36,5	21	15,5		



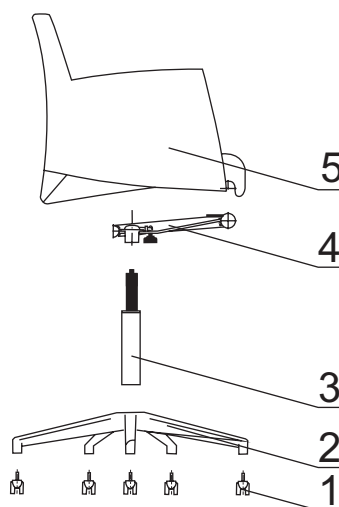
Nazwa / Name	KOKO 1E, 1PE, 1 HE stopki	KOKO 1E, 1PE, 1 HE kółka	KOKO 1, 1P, 1H	KOKO 2, 2P, 2H	KOKO 3, 3P, 3H
cm	97x70x72	97x70x72	71 x 85 x 69	71 x 85 x 123	71 x 85 x 179
Brutto kg	25	23,8	21/22	34/35	48/49



Wszystkie wymiary kartonów są wymiarami wewnętrznymi.  
All dimensions of cartons are internal.

## Dane techniczne:

- Kółka twarde do powierzchni miękkich (wykładzina, dywan), kółka miękkie do powierzchni twardych (parkiet, panele podłogowe), opcja kółka samohamowne, stopki;
- Podstawa 5-ramienna metalowa chromowana lub w kolorze metalik;
- Amortyzator gazowy do płynnej regulacji wysokości siedziska. W wersji na stopkach amortyzator wyposażony jest dodatkowo w pamięć dzięki której fotel powraca do początkowej pozycji ustawienia.
- Mechanizm typu E - stelaż z dźwignią do regulacji wysokości fotela;
- Kubetek ze stelaża metalowego oblanego pianką PU; podłokietniki w wersji pełnej. Opcja podłokietniki z nakładką drewnianą.

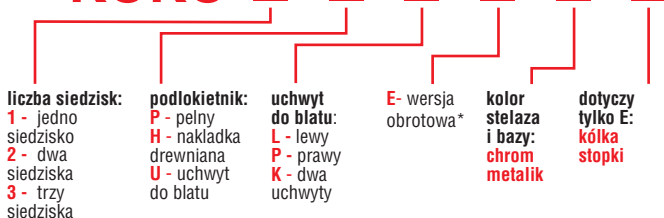


## Technical data:

- Hard wheels to soft surfaces (linen, carpet), soft wheels for hard surfaces (parquet, floor panels), option self breaking wheels, feet;
- Five-leg base, metal, chromed or in metallic color
- Gas shock absorber for flexible regulation of seat height. In version on feet the shock absorber is additionally equipped with memory thanks to which the armchair returns to its previous position.
- E - type mechanism structure with lever of armchair height;
- Bucket of metal structure covered by PU foam; arm rests in full version. Option arm rests with wooden pad.

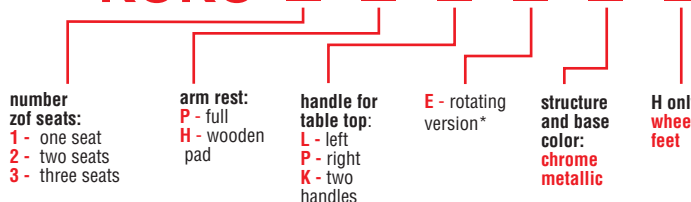
Przy zamówieniu prosimy używać kodów:

## KOKO



Please use codes at order:

## KOKO



\* - wersja obrotowa (E) może występować na kółkach lub stopkach

\* - rotating version (E) may be available on wheels or feet

CERTIFICATE  
ISO 9001:2000





•• •••••• ••••• www.profim.pl  
••••••••••••••••••••